



hibrid nádtippán
120- 180 cm magasra nő meg
50 cm-enként ültetni egy kaspót
2 sorba

10 cm-s vasalt beton síkalap

Colorado bronz tömör polikarbonát, 6 mm
A- plast kft
ez egy tükröződő felület, amennyiben a beton alapra kerül
táblaméret: 2050 x 3050 mm
a két tábla között, illetve a szélein sziloplaszt javasolt

www.aplast.hu

EverSafe víztszta csúszásgátló bevonat
pöttyökben, vagy csíkokban felhorva
www.csuszaszatloszalag.hu

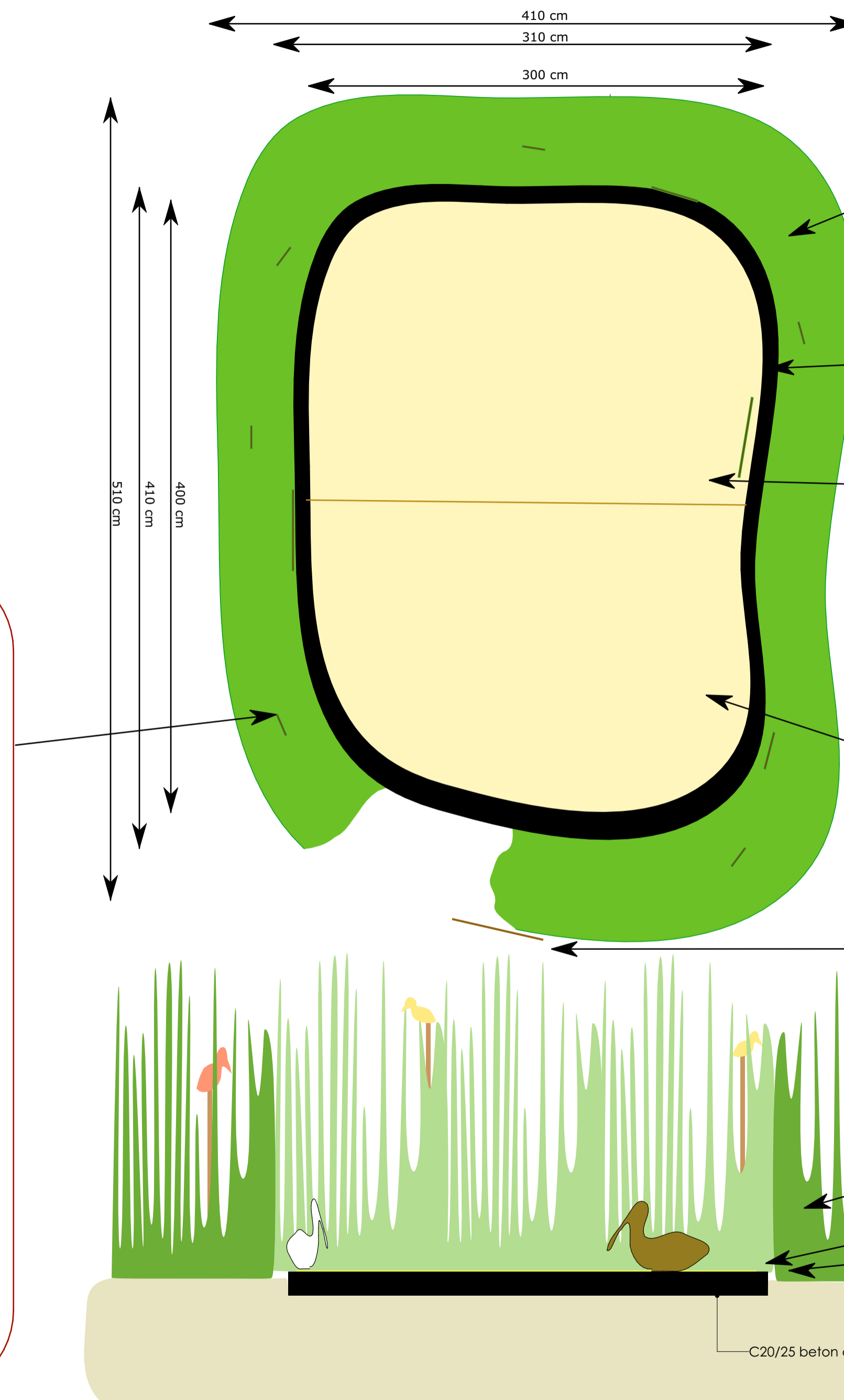
A bejáratnál tájékoztató tábla a madarak neveivel
ugyanaz a konstrukció, mint a farúdon álló madarak esetében
tábla mérete: 50 x 60 cm

nádtippán

polikarbonát lap

a vasalt beton alap 3-4 cm- rel magasabban, mint a föld szintje

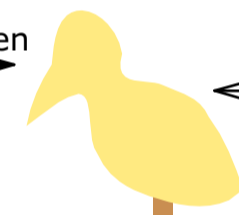
C20/25 beton alap f16/150/150 háló



farudakon álló, rétegelt lemezből kivágott madár

A faanyagokra Delta Hydrostop impregnáló és favédő olajat kell felvinni.

1,5 cm vastagságú nyír rétegelt lemez, vízálló kivitelben
dekopírfűrészrel kivágható az állat kontúrja
lemezre nyomtatva

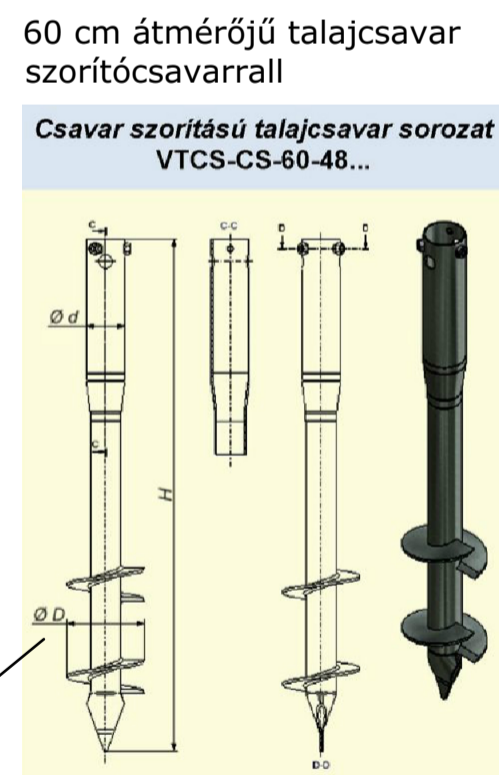


min. 30x 30 cm-es madár

1m és 1,60 m közötti magasságú farudak
3 cm átmérőjű farúd



faragástóval a felső részen
félbevágott farúdhhoz rögzítve



betonozás nélkül telepíthető
lopásgátlóság

MEGBÍZÓ:
Nyíregyháza Megyei Jogú Város
Önkormányzata
4400 Nyíregyháza, Kossuth tér 1.

HELYSZÍN:
BUJTOSI VÁROSLIGET

MUNKA TÁRGYA
Bujtosi Városliget
rehabilitációja

Jelen tervdokumentáció csak tervezési műveletként használható fel. Építési és szerelési tervek, műszaki leírások egyaránt érvényesek, azokról való eltéréstől a tervezői énteljesen kelti a kivitelezési munkákat szabványok, előírások, a vonatkozó szabványok, előírásokat, a helyszíni anyagiáltsági elvárásokat, de nem tartoznak a műszaki leírás, a műszaki leírás és a kivitelezési terv tartalmához. Ha egy megadott a tervben szerepel, a készült ábrákon szerepel minden szükséges feladat elvégzéséhez. Ha a készült ábrák egy részét nem tartalmazza, akkor a terv vagy ábrán utalások alapján kell az elvégzésre. A tervben szereplő műszaki megjelöléseket a vonatkozó előírások alapján kell értelmezni. A tervben szereplő műszaki megjelöléseket a vonatkozó előírások alapján kell értelmezni. A tervben szereplő műszaki megjelöléseket a vonatkozó előírások alapján kell értelmezni. A tervben szereplő műszaki megjelöléseket a vonatkozó előírások alapján kell értelmezni. A tervben szereplő műszaki megjelöléseket a vonatkozó előírások alapján kell értelmezni.

TERVEZŐ:
Dr. Márkus Gábor
okl. építészmérnök
É 01-4000

Lajkó Nóra
Stróbl Renáta
Pabian Zsófia
Bálint Brigitta

MG ÉPÍTÉSZ KFT.
H-1125 Budapest
Szarvas Gábor út 42/a.
tel: + 36 (30) 248 6210
e-mail: info@mgepitesz.hu

TÁJÉPÍTÉSZ:
Nádai Brigitta
okl. tájéplétesz
K-01-5049

TERV TÍPUSA:
KIVITELEZÉSI TERV
LÉPTÉK:
M = 1:25
DÁTUM:
2018.02.28.

RAJZ TARTALMA:
TÖ1. Madármegfigyelő
TERVRAJZ SZÁMA:
K-B-K-2.1/m2

Handwritten signature of Dr. Márkus Gábor

m1: alapozás pontosítva
m2: madár mérete pontosítva, faanyag pontosítva